

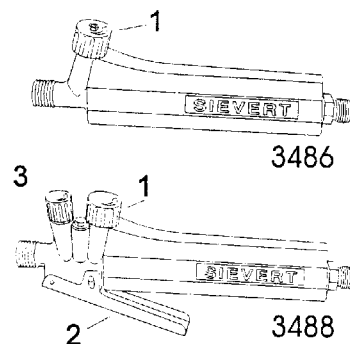


SIEVERT

Горелки для работы на сжиженном газе и оборудование для нагрева



-3246



Инструкция по эксплуатации горелки Sievert.

Горелки этого типа работают на пропане или бутане. Нормальное рабочее давление - 2 бар (200 kPa), но горелки Sievert работают как под более высокими так и под более низкими давлениями. Лучше всего для получения подходящего рабочего давления использовать редукционные вентили высокого давления.

Тип пламени и его эффективность при желании могут варьироваться заменой одной горелки на другую.

Присоединение к баллону со сжиженным газом

Для присоединения к баллону со сжиженным газом или к редукционному вентилю должен использоваться специальный шланг из резины устойчивой к воздействию жидкого газа. Шланг армирован тканевой прокладкой или спиралью и снабжен надежными зажимами. Используйте готовые для монтажа шланги Sievert для пропана. Баллоны со сжиженным газом при использовании и хранении всегда должны находиться в вертикальном положении.

Зажигание, регулирование и погашение пламени горелки

Величина пламени регулируется поворотом диска регулятора (1). Когда регулятор открывается, воздух, находящийся в шланге, вытесняется наружу, так что проходит несколько секунд, прежде чем загорается пламя горелки.

Это особо относится к небольшим горелкам. При зажигании пламени горелок под высоким давлением газа (таким, к примеру, является давление напаяемую из баллона без вмонтированного редукционного вентиля), открывайте регулятор (1) медленно и осторожно и зажигайте газ. Горелка может работать на пламени, отрегулированном до минимума, но не настолько слабым, что оно становится желтым и коптит или горит внутри сопла горелки. Погасите пламя закрытием регулятора (1).

Специальная инструкция для рукоятки с вентилем дежурной поддержки пламени

Откройте большой регулятор (1) поворотом диска. Откройте меньший регулятор поддержки дежурного пламени (3), зажгите горелку и установите желаемую силу дежурного пламени (не должно быть коптящим). Нажмите на клавишу (2) и добейтесь необходимой величины рабочего пламени изменением позиции диска регулятора (1). Когда клавиша (2) отпускается, пламя возвращается к дежурному. Клавиша может задерживаться в положении нажима отведением назад стопора. Стопор освобождается при очередном нажатии клавиши.

Погасите пламя закрытием большого регулятора (1).

Монтаж паяльника 3492

На рукоятке 3486 монтируется крепление для горелки 2955 и сама горелка. Защитный кожух 708121 устанавливается и закрепляется на рукоятке паяльника. Внимание! Место свинчивания приходится на плоскую сторону.

Монтаж стандартных горелок

При монтаже или замене горелки необходимо, во избежание деформации горловины, использовать гаечные ключи одновременно с двух сторон. Используйте например ключ Sievert 701622 в комбинации с регулируемым ключом или тисками.

Горелка для удаления окраски

Если пламя сложно зажечь, уменьшите диаметр газовой струи регулятором. После чего пламя зажигается легче и регулятором доводится до необходимой величины.

Насадка и закрепление горелок и шлангов производятся тщательно с применением необходимых ключей.